

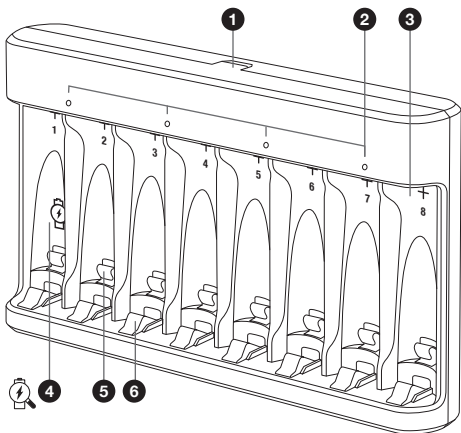
Recyko Charger E821

Quick Start Guide

Download
Instruction
Manual

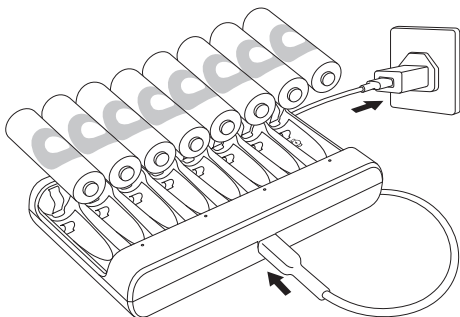


Get started



1. Micro-USB charging port
2. LED indicator
3. + Terminal AA / AAA
4. Battery level check (For slot 1 only)
5. - Terminal AAA
6. - Terminal AA

Connect to the power

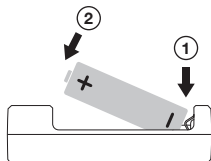


Min. 5V/1-2A

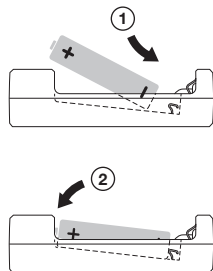
Insert AA or AAA rechargeable battery

NiMH

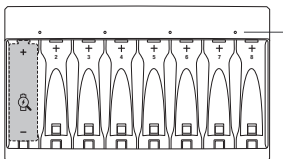
AA



AAA



Battery level check



LED **Status**

Flashing Low



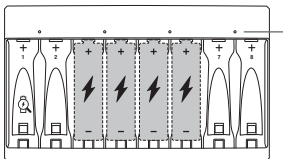
Solid Sufficient



 30 sec

Start charging

Charge in pairs



LED **Status**

Flashing Charging



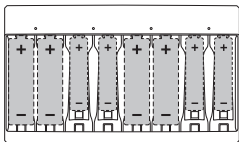
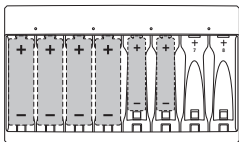
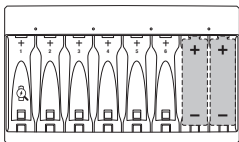
Rapid
Flashing Single-use
or bad battery



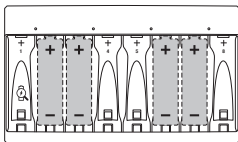
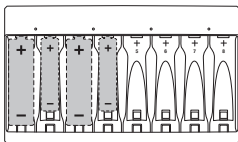
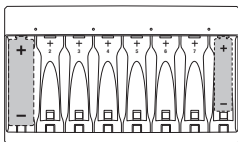
Solid Full



✓ Do



✗ Don't



Charging time[^]

GP Recyko batteries (2 / 4 / 6 / 8 pcs)	Size	Capacity	Charging time
	AA	1300-2600 mAh	4-12 hrs
AAA	650-950 mAh	2-4.5 hrs	

[^] Charging time is subjected to the power rating of the USB adaptor with 5V/2A DC output and varies depending on battery capacities. Approximate charging time is based on the same battery size and capacity at ambient temperature (20°C).

**Read the instruction manual thoroughly before use.
Keep the manual for future reference.**

GB

Safety Information

For best performance and safety, always use GP Recyko NiMH batteries. It is normal for batteries to become hot during charging and they will gradually cool down to room temperature after fully charged. Remove batteries from the electrical device if the device is not going to be used for a long time. Battery storage temperature: $-20 \sim +35^{\circ}\text{C}$. Charging operation temperature: $0 \sim +35^{\circ}\text{C}$. This charger is designed to charge only NiMH batteries. Charging other batteries may lead to explosion, battery rupture or leakage, personal injury or property damage. This charger is designed for indoor use only. Do not expose the charger to rain, snow or direct sunlight. Do not use the charger in humid conditions. Do not use the charger if it has a damaged plug. Do not use the charger after it has been dropped or damaged. Do not open/disassemble the charger. This charger is maintenance-free but should be wiped clean regularly with a dry and soft cloth. Do not use abrasives or solvents. Unplug the charger before cleaning. This appliance can be used by children aged from 8 years and above and persons with reduced physical, sensory or mental capabilities or lack of experience and knowledge if they have been given supervision or instruction concerning use of the appliance in a safe way and understand the hazards involved. Children shall not play with the appliance. Cleaning and user maintenance shall not be made by children without supervision.



This device complies with Part 15 of the FCC Rules. Operation is subject to the following two conditions: (1) this device may not cause harmful interference, and (2) this device must accept any interference received, including interference that may cause undesired operation.

Do not dispose of electrical appliances as unsorted municipal waste, use separate collection facilities. Contact your local government for information regarding the collection systems available. If electrical appliances are disposed of in landfills or dumps, hazardous substances can leak into the groundwater and get into the food chain, damaging your health and well-being.

**İstifadədən əvvəl təlimatlar kitabını diqqətlə oxuyun.
Kitabçanı gələcək istifadə üçün saxlayın.**

AZ

Təhlükəsizlik məlumatları

Ən yüksək keyfiyyət və təhlükəsizlik üçün, həmişə GP Recyko NiMH batareyalarından istifadə edin. Doldurma zamanı batareyaların qızması normaldır və tam olaraq dolduqdan sonra tədricən otaq temperaturuna qədər soyuqacaqlar. Elektrik cihaz uzun müddət istifadə olmayacağısa batareyaları cihazdan çıxarın. Batareyaya saxlanma temperaturası: $-20 \sim +35^{\circ}\text{C}$. Doldurma əməliyyatı temperaturası: $0 \sim +35^{\circ}\text{C}$. Bu doldurucu cihaz yalnız NiMH batareyalarının doldurulması üçün hazırlanmışdır. Başqa batareyaların doldurulması partlayışa, batareyanın deşilməsinə və ya sızmasına, fiziki xəsarətə və ya əmlakın zədələnməsinə səbəb ola bilər. Bu doldurucu cihaz yalnız qapalı məkanda istifadə edilmək üçün hazırlanmışdır. Doldurucu cihazı yağış, qar və ya birbaşa günəş işığının təsirlərinə məruz qoymayın. Doldurucu cihazdan rütbətli şərhlə istifadə etməyin. Şteter zədələnmiş doldurucudan istifadə etməyin. Yere düşmüş və ya zədələnmiş doldurucudan istifadə etməyin. Doldurucu cihazı ağmayın/sökəyin. Bu doldurucu cihaz texniki qulluq tələb etmir, lakin müntəzəm olaraq quru və yumşaq parça ilə silinməlidir. Abraziv materialdan və ya həlledicilərdən istifadə etməyin. Təmizləmədən əvvəl doldurucu cihazı birləşdirildiyi yerdən ayırın. Cihazdan təhlükəsiz istifadəyə dair müvafiq nəzarət və təlimatlandırma həyata keçirildiyi və aidiyyəti təhlükələr dərk edildiyi halda bu cihaz 8 yaşlı və daha böyük uşaqlar, habelə məhud fiziki, hissiyyət və ya aqli qabiliyyətə malik yaxud müvafiq təcürbəsi və ya biliyi olmayan şəxslər tərəfindən istifadə edilə bilər. Uşaqlar cihazla oynamamalıdır. Nəzarət olmadan təmizləmə və ya texniki qulluq uşaqlar tərəfindən yerinə yetirilə bilməz.



Bu cihaz FCC Qeydiyyatnamı 15-ci Hissəsinin tələblərinə uyğundur. İstisnar üçün aşağıdakı iki şərt gözlənilməlidir: (1) bu cihaz zərərli maneələrə səbəb ola bilməz və (2) bu cihaz daxil olmuş hər hansı maneəni, o cümlədən arzu edilməz işmələrə səbəb ola bilən maneələri qəbul etməz.

Elektrik cihazlarını peşidənəməmiş məişət tullanması kimi atmayın, ayrıca toplama nöqtələrindən istifadə edin. Mövcud toplama sistemləri ilə bağlı məlumat üçün yerli hökumət orqanları ilə əlaqə saxlayın. Əgər elektrik cihazları zibilxanalara və ya tullantı poliqonlarına atılarsa, təhlükəli maddələr qurt sularına sızsa bilər və arzaq zəncirinə daxil olaraq, sağlamlığınızı və rəfahınızı zədələyə bilər.

**Преди употреба, моля, прочетете внимателно ръководството за употреба.
Запазете това ръководство за бъдещи справки.**

BG

Информация за безопасност

За качествена работа и безопасност винаги използвайте NiMH батерии от марката GP Recyko Нормално е батериите да загряват по време на зареждане. След като се заредят докрай, те постепенно ще се охладят до стайна температура. Извадете батериите от захранваното електрическо устройство, ако няма да го използвате продължителен период от време. Температура за съхранение на батериите: $-20^{\circ}\text{C} \sim +35^{\circ}\text{C}$. Температура на зареждане: $0^{\circ}\text{C} \sim +35^{\circ}\text{C}$. Това зарядно устройство е предназначено за зареждане само на NiMH батерии. Зареждането на други видове батерии може да доведе до експлозия, разкъсване или отваряне на батерията или причиняване на нараняване или материални щети. Това зарядно устройство е проектирано да работи само на закрито. Зарядните устройства не трябва да се излагат на дъжд, сняг или слънчева светлина. Не използвайте зарядното устройство в помещения с висока влажност. Не използвайте зарядното устройство, ако щепселът е повреден. Не използвайте зарядно устройство, което е било изпуснато или повредено. Не отваряйте / разглобявайте зарядното устройство. Зарядното устройство не изисква никаква поддръжка, но трябва да се почиства редовно със суха, мека кърпа. Не използвайте абразиви или разтворители. Преди почистване изключете зарядното устройство от източника на захранване. Това устройство може да се използва от деца на 8 и повече години и хора с ограничени физически, сензорни или умствени способности или без опит и знания, само ако го правят под наблюдение или са били инструктирани за безопасно използване на устройството и разбират свързани рискове. Децата не трябва да играят с устройството. Децата не трябва да извършват почистване или поддръжка, предназначени за потребителя, без надзор на възрастни.

Това устройство отговаря на част 15 от правилата на FCC. Устройството може да се използва при следните условия: (1) това устройство не трябва да причинява вредни смущения и (2) това устройство трябва да приема всякакви получени смущения, включително смущения, които могат да причинят нежелана работа.



Електрическото оборудване не трябва да се извървя със смесени битови отпадъци, а трябва да се извървя като част от системата за разделяно събиране на отпадъци. Повече информация за наличните системи за събиране се предоставя от органите на местното самоуправление. В случай на извървяне на електрически уреди на сметища или депа, съществува риск от попадане на опасни вещества в подземните води и хранителната верига и в резултат на това да се влоши вашето здраве и благополучие.

Před použitím si pozorně přečtěte návod k použití. Ponechte si návod pro budoucí použití.

CZ

Bezpečnostní informace

Abyste dosáhli nejlepšího výkonu a bezpečnosti, vždy používejte baterie GP Recyko NiMH. Je normální, že se baterie během nabíjení zahřívají a po úplném nabíjení se postupně ochladí na pokojovou teplotu. Pokud se zařízení nebudete delší dobu používat, vyjměte baterie z elektrického zařízení. Skladovací teplota baterie: -20 až +35°C. Provozní teplota nabíjení: 0 až +35°C. Tato nabíječka slouží k nabíjení pouze NiMH akumulátorů. Nabíjení akumulátorů jiného typu může vést k výbuchu, roztržení akumulátoru nebo k úniku elektrolytu a ke vzniku úrazu či škody na majetku. Tato nabíječka je konstruována k použití pouze v interiéru. Nevystavujte nabíječku působení deště, sněhu ani přímého slunečního světla. Nepoužívejte nabíječku ve vlhkém prostředí. Nepoužívejte nabíječku, pokud má poškozenou zástrčku. Nepoužívejte nabíječku poté, co spadla na zem nebo byla poškozena. Neotvírejte / nerozebírejte nabíječku. Tato nabíječka je bezúdržbová, je ale nutné ji pravidelně čistit suchou a měkkou utěrkou. K čištění nepoužívejte brusné materiály ani rozpouštědla. Před čištěním nabíječku odpojte. Tento přístroj mohou používat děti od 8 let a osoby se sníženými fyzickými, smyslovými či duševními schopnostmi nebo nedostatečnými zkušenostmi a znalostmi, pokud jsou pod dohledem nebo dostaly pokyny pro bezpečné používání tohoto zařízení a chápou příslušná rizika. Děti si s tímto zařízením nesmí hrát. Čištění a uživatelskou údržbu nesmí provádět děti bez dozoru.



Toto zařízení vyhovuje části 15 pravidel FCC. Provoz tohoto zařízení se řídí následujícími podmínkami: (1) toto zařízení nesmí způsobovat škodlivé rušení a (2) toto zařízení musí přijímat veškeré rušení, včetně toho, které by mohlo mít nežádoucí účinky na jeho provoz.

Elektrická zařízení nelikvidujte jako neřídící komunální odpad, použijte systémy tříděného sběru odpadu. Informace o dostupných systémech tříděného sběru odpadu získáte u místních orgánů státní správy. Pokud jsou elektroskopice likvidovány v zavazkách nebo na skládkách, mohou se do spodních vod a potravinového řetězce dostat nebezpečné látky způsobující poškození vašeho zdraví a zhoršení kvality života.

Lesen Sie sich die Bedienungsanleitung vor Gebrauch sorgfältig durch. Bewahren Sie die Bedienungsanleitung zum späteren Nachschlagen auf.

DE

Sicherheitshinweise

Verwenden Sie für optimale Leistung und Sicherheit stets GP Recyko NiMH-Akkus. Es ist normal, dass Akkus während des Ladevorgangs heiß werden und sich nach dem vollständigen Laden allmählich auf Raumtemperatur abkühlen. Entfernen Sie die Batterien aus elektrischen Geräten, wenn das Gerät längere Zeit nicht benutzt wird. Batterieagertemperatur: -20 ~ +35°C. Temperatur im Ladebetrieb: 0 ~ +35°C. Dieses Ladegerät ist nur zum Laden von NiMH-Akkus gedacht. Das Aufladen anderer Akkus/Batterien kann zu Explosionen, Riss der Akkus oder Auslaufen, Personen- oder Sachschäden führen. Dieses Ladegerät ist nur für den Gebrauch in Innenräumen vorgesehen. Setzen Sie das Ladegerät niemals Regen, Schnee oder direkter Sonneneinstrahlung aus. Verwenden Sie das Ladegerät nicht in einer feuchten Umgebung. Verwenden Sie für optimale Leistung und Sicherheit stets Recyko NiMH-Akkus. Verwenden Sie das Ladegerät nicht, wenn es heruntergefallen ist oder beschädigt wurde. Öffnen / zerlegen Sie das Ladegerät nicht. Dieses Ladegerät ist wartungsfrei, sollte jedoch regelmäßig mit einem trockenen und weichen Tuch abgewischt werden. Keine Scheuermittel oder Lösungsmittel verwenden. Entfernen Sie das Ladegerät vor der Reinigung von der Stromquelle. Dieses Gerät darf nur dann von Kindern ab 8 Jahren und Personen mit reduzierten körperlichen, sensorischen oder geistigen Fähigkeiten oder fehlender Erfahrung und Kenntnis verwendet werden, wenn sie dabei beaufsichtigt werden oder eine Anweisung über die sichere Verwendung des Gerätes erhalten und die damit verbundenen Gefahren verstanden haben. Kinder dürfen nicht mit dem Gerät spielen. Reinigung und Wartung dürfen nicht von unbeaufsichtigten Kindern durchgeführt werden.



Dieses Gerät erfüllt die Anforderungen von Teil 15 der FCC-Bestimmungen. Der Betrieb unterliegt den beiden folgenden Bedingungen: (1) Dieses Gerät darf keine schädlichen Störungen verursachen und (2) dieses Gerät muss alle empfangenen Störungen aufnehmen, einschließlich Störungen, die den Betrieb beeinträchtigen.

Entsorgen Sie Elektrogeräte nicht als unsortierten Kommunalabfall, sondern verwenden Sie Mülltrennungsanlagen. Wenden Sie sich an Ihre Kommunalverwaltung, um Informationen über die verfügbaren Abfallsammelsysteme zu erhalten. Wenn Elektrogeräte entsorgt oder zu Mülldeponien gebracht werden, können gefährliche Stoffe ins Grundwasser und dadurch in die Nahrungskette gelangen und Ihre Gesundheit und Ihr Wohlbefinden schädigen.

Læs brugermanualen grundigt igennem før brug. Gem manualen til fremtidig brug.

DK

Sikkerhedsoplysninger

For bedste ydeevne og sikkerhed, brug venligst altid GP Recyko NiMH-batterier. Det er normalt for batterier, at de bliver varme under opladning, og de vil gradvist køle ned til stuetemperatur efter fuld opladning. Fjern batterier fra den elektriske enhed, hvis enheden ikke skal bruges i lang tid. Opbevaringstemperatur for batterier: -20 ~ +35°C. Opladningstemperatur: 0 ~ +35°C. Denne oplader er udviklet til kun at oplade NiMH-batterier. Opladning af andre batterier kan føre til eksplosion, batteribrud eller -lækage, personskade eller skade på ejendom. Denne oplader er udelukkende udviklet til indendørsbrug. Udsæt ikke opladeren for regn, sne eller direkte sollys. Brug ikke opladeren under fugtige forhold. For bedste ydeevne og sikkerhed, brug venligst altid Recyko NiMH-batterier. Brug ikke opladeren, efter at den er blevet tabt eller beskadiget. Åbn ikke opladeren/skil den ikke ad. Denne oplader er vedligeholdelsesfri, men skal regelmæssigt tørres ren med en tør og blød klud. Brug ikke silbermidler eller opløsningsmidler. Tag opladeren ud af stikket inden rengøring. Apparatet kan bruges af børn fra 8 år og opæfter samt af personer med nedsat fysisk, sensorisk eller psykisk funktionsevne, eller som mangler den nødvendige erfaring eller viden, hvis de er under opsyn eller er blevet instrueret i at bruge apparatet på en sikker måde samt forstår de medfølgende farer. Børn må ikke lege med apparatet. Børn må ikke udføre rengøring eller vedligeholdelse på apparatet uden opsyn.



Detle udstyr overholder del 15 af FCC-reglerne. Anvendelse er underlagt følgende to bestemmelser: (1) dette udstyr må ikke forårsage skadelig interferens, og (2) dette udstyr skal kunne tåle enhver modtaget interferens, herunder interferens, der kan medføre uønsket funktion.

Bortskaf ikke elektriske apparater som usorteret kommunalt affald, brug separate opsamlingsanlæg. Kontakt de lokale myndigheder for at få oplysninger om de tilgængelige opsamlingsystemer. Hvis elektriske apparater bortskaffes på lossepladser eller deponeringssteder, kan farlige stoffer lække ud i grundvandet, komme ind i fødekæden og beskadige dit helbred og din tilværelse.

Enne kasutamist tutvuge põhjalikult kasutusjuhendiga. Hoidke juhend edaspidiseks alles.

EE

Ohutusteave

Parima võimsuse ja ohutuse tagamiseks kasutage alati GP Recyko NiMH akupatareid. Akupatareide kuumenemine laadimise käigus on normaalne ja patareid jahtuvad pärast täis laadimist toatemperatuurile. Eemaldage akupatareid elektriseadmest, kui seadet pole plaanis pikemat aega kasutada. Akupatareide ladustamistemperatuur: $-20 \sim +35^{\circ}\text{C}$. Laadimistemperatuur: $0 \sim +35^{\circ}\text{C}$. Laadija on mõeldud ainult NiMH-akude laadimiseks. Muud tüüpi aku laadimine võib põhjustada plahvatust, aku purunemist või lekkimist, kehvagastust või varakahju. Laadija on mõeldud kasutamiseks ainult siseruumides. Ärge jätke laadijat vihma, lume ega otseste päikesevalguse kätte. Ärge kasutage laadijat niisketes tingimustes. Ärge kasutage kahjustatud pistikuga laadijat. Ärge kasutage laadijat, kui see on maha kukkunud või kahjustusi saanud. Ärge avage ega demonteerige laadijat. Laadija on hooldusvaba, ehkki seda tuleks korrapäraselt kuiva pehme lapiga puhtaks pühkida. Ärge kasutage abrasiivse ega lahusteid. Enne puhastamist ühendage laadija toiteallikast lahti. Seda seadet võivad kasutada enam kui 8-aastased lapsed ning puudulike füüsiliste, sensoorsete ja vaimsete võimete või piiratud kogemuste ja teadmistega isikud ainult juhul, kui nende üle valvatakse või kui need on juhendatud, kuidas seadet ohutult kasutada, ja nad mõistavad sellega seotud ohte. Lapsed ei tohi seadmega mängida. Lapsed ei tohi seadet puhastada ega teha hooldustööd ilma järelevalveta.



Seade vastab FCC eeskirja osa 15 nõuetele. Töötamisele kehtib kaks alltoodud tingimust: (1) seade ei tohi põhjustada kahjulikku interferentsi ja (2) seade peab vastu võtma kõik saadud interferentsi, sealhulgas interferentsi, mis võib põhjustada seadme soovimatut toimimist.

Ärge visake elektriseadmeid sortimata olmejäätmete sekka, vaid viige need eraldi kogumispunkti. Kogumispunkte kohta saate teavet kohalikest omavalitsustest. Kui elektriseadmed kõrvaldatakse prügimäele, võivad neist põhjavele lekkida ohtlikud ained, mis võivad sattuda toiduahelasse ja kahjustada inimeste tervist ja heaolu.

Lea el manual de instrucciones detenidamente antes de usar el producto. Conserve el manual para futuras consultas.

ES

Información de seguridad

Para obtener el mejor rendimiento y seguridad, utilice siempre pilas GP Recyko NiMH. Es normal que las pilas se calienten durante la carga y que se enfrien poco a poco hasta alcanzar la temperatura ambiente una vez estén completamente cargadas. Extraiga las pilas del dispositivo eléctrico si no lo va a utilizar el aparato durante mucho tiempo. Temperatura de almacenamiento de las pilas: $-20 \sim +35^{\circ}\text{C}$. Temperatura del proceso de carga: $0 \sim +35^{\circ}\text{C}$. Este cargador está diseñado para cargar solo pilas recargables Li-ion. Cargar otro tipo de pilas podría provocar la fuga, la rotura o la explosión de las pilas, lesiones personales o daños materiales. Este cargador está diseñado solo para uso en interiores. No exponga el cargador a la lluvia, a la nieve o a la luz directa del sol. No utilice el cargador en ambientes húmedos. No utilice el cargador si se le ha caído o se ha dañado. No abra ni desmonte el cargador. Este cargador no requiere mantenimiento, pero se debe limpiar de forma regular con un trapo seco y suave. No utilice productos abrasivos ni disolventes. Desenchufe el cargador antes de limpiarlo. Este dispositivo puede ser utilizado por niños a partir de 8 años, por personas con facultades físicas, sensoriales o mentales reducidas o sin experiencia o conocimientos, si cuentan con la debida supervisión o las instrucciones sobre cómo usar de forma segura el dispositivo, y comprenden los peligros que entraña. No deje que los niños jueguen con el cargador. Las tareas de limpieza y mantenimiento por parte del usuario no deben realizarlas los niños sin supervisión.



Este dispositivo cumple con el apartado 15 de las normas de la FCC. El funcionamiento está sujeto a las siguientes dos condiciones: (1) este dispositivo no puede causar interferencias perjudiciales y (2) este dispositivo debe aceptar cualquier interferencia recibida, incluidas las interferencias que puedan causar un funcionamiento no deseado.

No desheche los aparatos electrónicos como residuos municipales sin clasificar; utilice para ello unas instalaciones de recogida selectiva. Póngase en contacto con su administración local para obtener información sobre los sistemas de recogida disponibles. Si se desechan aparatos eléctricos en vertederos o basureros, las sustancias peligrosas pueden pasar al agua subterránea y transmitirse a la cadena alimenticia, con el consiguiente daño para su salud y bienestar.

Tutustu käyttöoppaaseen huolellisesti ennen käyttöä. Säilytä käyttöopas myöhempää tarvetta varten.

FI

Turvallisuustiedot

GP Recyko NiMH -akut takaavat parhaan tehon ja ovat turvallisimpia käytössä. Akkujen kuumuminen latauksen aikana on normaalista ja ne jäähtyvät hiljalleen huoneenlämpöön, kun ne on ladattu täyteen. Poista akut sähkölaitteesta, mikäli sähkölaitetta ei aiota käyttää pitkään aikaan. Akun säilytyslämpötila: $-20 \sim +35^{\circ}\text{C}$. Latauslämpötila: $0 \sim +35^{\circ}\text{C}$. Tämä laturi on suunniteltu vain NiMH-akkujen lataamiseen. Muiden akkujen lataamisen seurauksena voi olla räjähdys, akun rikkoutuminen, vuoto, henkilö- tai omaisuusvahinko. Tämä laturi on tarkoitettu vain sisäkäyttöön. Älä altista laturia sateelle, lumelle tai suoralle auringonvalolle. Älä käytä laturia kosteissa olosuhteissa. Älä käytä laturia, jos siinä on vahingoittunut pistoke. Älä käytä laturia, jos se on pudonnut tai vahingoittunut. Älä avaa / pura laturia. Tämä laturi on huoltovapaa, mutta se tulisi puhdistaa säännöllisesti kuivalla ja pehmeällä liinalla. Älä käytä hankaavia aineita tai liuottimia. Irrota laturi virtalähteestä ennen puhdistusta. Tätä laitetta voivat käyttää yli 8-vuotiaat lapset sekä henkilöt, joilla on rajoittunut toimintakyky edellyttäen, että heille on järjestetty valvonta tai heille on annettu ohjeet laitteen turvallisesta käytöstä ja he ymmärtävät siihen sisällyvät vaarat. Lapset eivät saa leikkiä laitteella. Lapset eivät saa puhdistaa tai huoltaa laitetta ilman valvontaa.



Tämä laite täyttää FCC-sääntöjen osan 15 vaatimukset. Käyttöä koskevat seuraavat kaksi ehtoa: (1) tämä laite ei saa aiheuttaa häirittäviä häiriöitä, ja (2) tämän laitteen on siedettävä kaikki vastaanotetut häiriöt, mukaan lukien häiriöt, jotka voivat aiheuttaa ei-toivottua toimintaa.

Älä hävitä sähkölaitteita lajittelemattomina yhdyskuntajätteinä, vaan käytä erillisiä keräyspisteitä. Ota yhteyttä paikallisiin viranomaisiin saadaksesi tietoa käytettävissä olevista keräyspisteistä. Jos sähkölaitteet hävitetään kaatopaikoille, vaaralliset aineet voivat vuotaa pohjaveleen ja päästä elintarvikkeketjuun, mikä vahingoittaa terveyttä ja hyvinvointia.

Lisez attentivement le mode d'emploi avant toute utilisation.
Gardez le mode d'emploi pour référence ultérieure.



Consignes de sécurité

Pour une performance et une sécurité optimales, utilisez toujours des accumulateurs GP Recyco NIMH. Il est normal que les accumulateurs deviennent chauds pendant la charge et ils se refroidissent progressivement jusqu'à la température ambiante une fois complètement chargés. Retirez les accumulateurs de l'appareil électrique si l'appareil n'est pas utilisé pendant une longue période. Température de stockage des accumulateurs : -20 ~ +35°C. Température de service pour la charge : 0 ~ +35°C. Le chargeur est conçu pour charger des piles NIMH uniquement. Recharger d'autres piles peut causer une explosion, une rupture des piles ou une fuite, des blessures ou des dommages. Le chargeur est conçu pour une utilisation intérieure exclusivement. N'exposez pas le chargeur à la pluie, la neige ou la lumière directe du soleil. N'utilisez pas le chargeur dans des conditions humides. N'utilisez pas le chargeur si la prise est endommagée. N'utilisez pas le chargeur si l'appareil est tombé ou est endommagé. N'ouvrez pas/ne démontez pas le chargeur. Ce chargeur ne nécessite aucune maintenance mais doit être nettoyé régulièrement avec un linge propre et sec. N'utilisez pas d'abrasifs ni de solvants. Débranchez le chargeur avant toute activité de nettoyage. Ce chargeur peut être utilisé par des enfants de 8 ans et plus, par des personnes dont les capacités physiques, sensorielles ou mentales sont réduites et par des personnes manquant d'expérience ou de connaissances, sous surveillance ou après avoir reçu des instructions relatives à l'utilisation sûre de l'appareil, afin de comprendre les risques. Les enfants ne doivent pas jouer avec l'appareil. Le nettoyage et l'entretien ne peuvent être réalisés par des enfants sans surveillance.



Cet appareil est conforme à la Section 15 des Règles FCC. L'utilisation est soumise aux deux conditions suivantes : (1) cet appareil ne doit pas créer d'interférences nuisibles, et (2) cet appareil doit tolérer les interférences reçues, ce qui inclut les interférences qui risquent de provoquer un fonctionnement indésirable.

Ne jetez pas les appareils électriques avec les déchets ménagers, utilisez les infrastructures de collecte spécifiques. Contactez votre administration locale pour connaître les systèmes de collecte disponibles. Si des appareils électriques sont jetés dans des décharges, des substances dangereuses peuvent contaminer la nappe phréatique et se retrouver dans la chaîne alimentaire, ce qui représente un risque pour la santé et le bien-être.

**გამოყენების წინ ყურადღებით წაიკითხეთ ინსტრუქცია.
შეინახეთ ინსტრუქცია მომავალში გამოსაყენებლად.**



უსაფრთხოების ინფორმაცია

საკუთრების მოქმედებისას უსაფრთხოების მიზნით მხოლოდ GP Recyco NIMH-ბატარეები გამოიყენეთ. დატენვისას ბატარეების გახურება ნორმალურია, სრულიად დატენილი ბატარეები ოთახის ტემპერატურაზე თანდათან გაფრთხილდება. ნაწილობრივად არ დატენილი ბატარეები ულტრატონური მოწყობილობიდან ამოიღეთ. ბატარეების შენახვის ტემპერატურა: -20 ~ +35°C. დატენვის ტემპერატურული რეჟიმი: 0 ~ +35°C. ამ დამტენით შესაძლებელია მხოლოდ NIMH ტიპის ბატარეების დატენვა. სხვა ტიპის ბატარეების დატენვამ დაზარალებს გამოიწვევს ავეთქება, ბატარეების გასვდნა, მოშლამართლის ან ქონების დაზიანება. შენახვის გამოყენება დამტენის მიხედვით შენახვაში. არ გამოიყენებთ დატენილ წიბინას ან თოვლის ბატარეებში ან პირდაპირი მზის სხივების ქვეშ არ გამოიყენებთ დამტენი მალელი ტენიანობის პირობებში. არ გამოიყენებთ დამტენი თუ მისი შესაერთებელი პორტი დაზიანებულია. არ გამოიყენებთ დამტენი თუ ის დატვირთვით ან დაზიანებულია. არ გახსნათ/დაშალეთ დამტენი. დამტენს არ უსაფრთხოება ტექნიკური უზრუნველყოფის სამუშაოები, ნაგრამ საჭიროებს რეგულარულ წმენდას მშრალი და რბილი ქსოვილით. გასაწმენდად არ გამოიყენებთ აბრა ზოილი ან გამხსნელი ნივთიერებები. გაწმენდის წინ დამტენი გამოართეთ დენის ქსელიდან. მოწყობილობის გამოყენება შეუძლიათ დამტენს 8 წლის ასაკიდან. პიროვნებებს შეზღუდული ფიზიკურ, სენსორული ან მენტალური უნარებით, ან ნაკლები გამოცდილებითა და ფიზიკური, თუკი იქნებიან შედამხედველობის ქვეშ და მიუხედავად ინსტრუქციის არსებულის საფრთხეების შესახებ და მოწყობილობის უსაფრთხოებად გამოსაყენებლად, დამტენის მიერ მოწყობილობით თამაში დაუშვებელია. დაუშვებელია გაწმენდა და საექსპლუატაციო სამუშაოების შესრულება დამტენის მიერ უფროსების ზედამხედველობის გარეშე.



ეს მოწყობილობა შეესაბამება FCC რეგულაციების 15 ნაწილის მოთხოვნებს ელემენტარული პროცესის დროს გათვალისწინებულ მომდევნო ორი მოთხოვნა: (1) მოწყობილობამ არ უნდა გამოიწვიოს დაზიანება, და (2) მოწყობილობამ უნდა იმუშაოს ისეთი დაზარალების დროსაც, რომელთაც შეუძლიათ გამოიწვიონ არასასურველი ელემენტარული პროცესის პირობები.

არ გადაადგილოთ მოწყობილობა მინიმიუმალ სასაფრთხო უბანში არასაფრთხოებელი ნაგვისათვის, გამოიყენეთ შენახვით დატენილი ბატარეები დაუცავი გარემოში ადგილობრივი მთავრობის შესაბამისად. შენახვის დროს შესახებ ინფორმაციის მოსაპოვებლად თუ ულტრატონური მოწყობილობის გასაფრთხილებლად, შენახვით დატენილი საბინათ ნივთიერებების გაფრთხილების შესახებ შეუძლიათ მათი მიმდევრა საკვებ ჯაჭვში, რაც საფრთხე შეუქმნის თქვენს ჯანმრთელობას და კეთილდღეობას.

**Πριν από τη χρήση διαβάστε προσεκτικά το εγχειρίδιο οδηγιών.
Φυλάξτε το εγχειρίδιο για μελλοντική αναφορά.**



Πληροφορίες ασφάλειας

Για βέλτιστη απόδοση και ασφάλεια, χρησιμοποιείτε πάντα μπαταρίες GP Recyco NIMH. Είναι φυσιολογικό οι μπαταρίες να ζεσταίνονται κατά τη διάρκεια της φόρτισης και θα κρυώσουν σταδιακά σε θερμοκρασία δωμάτιου μόλις φορτιστούν πλήρως. Αφαιρέστε τις μπαταρίες από την ηλεκτρική συσκευή αν η συσκευή δεν πρόκειται να χρησιμοποιηθεί για μεγάλο χρονικό διάστημα. Θερμοκρασία αποθήκευσης μπαταριών: -20 ~ +35°C. Θερμοκρασία λειτουργικής φόρτισης: 0 ~ +35°C. Ο φορτιστής αυτός έχει σχεδιαστεί να φορτίζει μόνο μπαταρία NIMH. Η φόρτιση άλλων μπαταριών ενδέχεται να οδηγήσει σε έκρηξη, φθορά ή διαρροή της μπαταρίας, τραυματισμό ή υλική ζημία. Ο φορτιστής αυτός έχει σχεδιαστεί μόνο για εσωτερική χρήση. Μην εκθέτετε το φορτιστή σε βροχή, χιόνι ή στο άμεσο ηλιακό φως. Μην χρησιμοποιείτε το φορτιστή σε χώρο με υγρασία. Μην χρησιμοποιείτε το φορτιστή αν κάποιο βύσμα του έχει υποστεί ζημία. Μην χρησιμοποιείτε το φορτιστή αν έχει πέσει κάτω ή υποστεί ζημία. Μην ανιχνεύετε/αποσυμφορηθείτε το φορτιστή. Ο φορτιστής αυτός δεν χρειάζεται συντήρηση, ωστόσο θα πρέπει να τον καθαρίζετε τακτικά με στεγνό και απαλό πανί. Μην χρησιμοποιείτε λιπαντικά μέσα ή διαλύτες. Αποσυνδέστε το φορτιστή πριν από τον καθαρισμό. Η συσκευή αυτή επιτρέπεται να χρησιμοποιηθεί από παιδιά 8 ετών και άνω και από άτομα με περιορισμένες σωματικές, αισθητήριες ή πνευματικές ικανότητες ή ελλιπής εμπειρία και ελλειπείς γνώσεις μόνο υπό επίβλεψη ή εφόσον έχουν λάβει οδηγίες σχετικά με την ασφαλή χρήση της συσκευής και κατανοούν τους εμπλεκόμενους κινδύνους. Τα παιδιά δεν πρέπει να παίζουν με τη συσκευή. Ο καθαρισμός και η συντήρηση από την πλευρά του χρήστη δεν πρέπει να πραγματοποιούνται από παιδιά χωρίς επίβλεψη.



Η συσκευή αυτή συμμορφώνεται με το Μέρος 15 των κανόνων της επιτροπής FCC. Η λειτουργία υπόκειται στις εξής δύο προϋποθέσεις: (1) η συσκευή σίγουρα δεν πρέπει να προκαλεί επιβλαβείς παρεμβολές και (2) η παρούσα συσκευή πρέπει να δέχεται κάθε παρεμβολή που λαμβάνεται, συμπεριλαμβανομένων παρεμβολών που ενδέχεται να προκαλέσουν ανεπιθύμητη λειτουργία.

Μην απορρίψετε τις ηλεκτρικές συσκευές ως αποβλήτων οικιακών αποβλήτων, χρησιμοποιήστε ξεχωριστές εγκαταστάσεις συλλογής. Επικοινωνήστε με την τοπική αρχή για πληροφορίες σχετικά με τα διαθέσιμα συστήματα συλλογής. Αν οι ηλεκτρικές συσκευές απορριφθούν σε χώρους υγειονομικής ταφής αποβλήτων ή χωματερές, επικίνδυνες ουσίες μπορεί να διαρρεύσουν στα υπόγεια ύδατα και να καταλήξουν στην τροφική αλυσίδα, βλάπτοντας την υγεία και την ευημερία σας.

לפני השימוש, הקפידו לקרוא בעיון את המדריך למשתמש. שמרו על המדריך למשתמש למקרה שתזדקקו לו בעתיד.

תחזיב עדימ

לקבלת הביצועים והבטיחות הטובים ביותר, השתמשו במייד בסוללות NiMH של GP. התחמומת הסוללות בזמן טעינה היא מצב נורמלי והן יתקררו לטמפרטורות החדר לאחר שיחיו טעונות במלואן. הוצא את הסוללות מהמכשיר החשמלי אם המכשיר לא יהיה בשימוש לתקופה ארוכה. טמפרטורות אחסון הסוללה: -35°C ~ 20°C . טמפרטורות פעולת טעינה: 0°C ~ $+35^{\circ}\text{C}$. מטען זה נועד לטעינה של סוללות NiMH בלבד. ניסיון לטעון סוללות מסוגים אחרים עלולה לגרום להתפוצצות או לפגיעה של הסוללות, לנזילה וכן לפגיעה גופנית או נזק לרכוש. המטען נועד לשימוש ביתי בלבד. יש למנוע חשיפה של המסוף הטעינה לגשם, שלג או קרינת שמש ישירה. אין להשתמש במסוף בתנאי לחות גבוהה. אין להשתמש במסוף אם גרסו נזק לאחד התקעים. אין להשתמש במטען לאחר שנפל או נזוק. אין לפתוח/לפרק את המטען. המטען אינו מצריך כל תחזוקה של המשתמש, אך יש לנקות אותו מדי פעם בפעם באמצעות מטלית רכה ויבשה. אין להשתמש בחומרים שוחקים או ממיסים לניקוי המטען. יש לנתק את המטען מהחיבור לחשמל לפני הניקוי. מכשיר זה מותר לשימוש על-ידי ילדים בני 8 ומעלה ועל-ידי אנשים בעלי מוגבלות פיזית, תחושית או שכלית או חסרי ניסיון וידע, בתנאי שקיבלו השגחה או הדרכה נאותה לגבי שימוש בטוח במכשיר ובתנאי שהם מבינים את הסיכונים הכרוכים בשימוש במכשיר. אין לאפשר לילדים לשחק במכשיר. אין להתיר לילדים לנקות או לתחזק את המכשיר ללא השגחה.



התקן זה עומד בדרישות של טעינה 15 של כללי הוועדה הפדרלית לתקשורת (FCC). הפעלת התקן בפופה לפני התנאים שלהן: (1) התקן זה לא יגרום לפרעה מדיקה וכן (2) התהתקן יחייב לקבל כל הפרעה זה הפרעה שתיקלט, ובכלל זה הפרעה העולה לגרם לפעולה לא-רצויה.

אסור/אין להשליך המכשיר שמל יחד עם הפסולת העירונית לא-ממוינת. יש להשתמש לשם כך במתקני אסוף נפרדים. מנה לרשות המקומית לקבלת מידע על מרכזות האיסוף הקיימות באזורך. השלכה של מכשיר חשמל במסגרת או מובלת, עלולה לגרום לדליפה של חומרים מסוכנים אל תוך מי התהום, עקב כך לגביטתם לרשות המזון, דבר העלול לגרום נזק לבריאותך ורווחתך.

Prije uporabe, pažljivo pročitate upute za uporabu. Čuvajte ovaj priručnik za buduću upotrebu.

Informacije o sigurnosti

Za najbolje performanse i sigurnost uvijek upotrebljavajte GP Recyko NIMH baterije. Normalno je da baterije tijekom punjenja postanu vrućima, a kada se u potpunosti napune, postupno će se hladiti do sobne temperature. Uklonite baterije iz električnog uređaja ako se uređaj duže razdoblje neće upotrebljavati. Temperatura za čuvanje baterija: -20°C ~ $+35^{\circ}\text{C}$. Temperatura tijekom postupka punjenja: 0°C ~ $+35^{\circ}\text{C}$. Ovaj punjač je dizajniran za punjenje samo NiMH baterija. Punjenje drugih vrsta baterija može dovesti do eksplozije, puknuća ili otključavanje baterije ili nanošenje ožljeda ili materijalne štete. Ovaj punjač je dizajniran za rad samo u zatvorenim prostorima. Punjači ne bi trebali biti izloženi kiši, snijegu ili suncu. Punjači nemojte koristiti u prostorijama s visokom vlagom. Punjači nemojte koristiti ako je utikač oštećen. Nemojte koristiti punjač koji je ispušten ili oštećen. Nemojte otvarati / rastavljati punjač. Punjač ne zahtijeva nikakvo održavanje, ali ga treba redovito brisati suhom, mekom krpom. Nemojte koristiti abrazive ili otapala. Prije čišćenja isključite punjač iz izvora napajanja. Ovaj uređaj mogu koristiti djeca od 8 godina i starija, kao i osobe s ograničenim fizičkim, senzornim ili mentalnim sposobnostima ili bez iskustva i znanja, samo ako to rade pod nadzorom ili su upućeni u sigurnu upotrebu uređaja i razumiju, povezani rizici. Djeca se ne bi trebala igrati s uređajem. Djeca ne smiju obavljati čišćenje ili održavanje namijenjeno korisniku bez nadzora odrasle osobe.



Ovaj uređaj je u skladu s dijelom 15 FCC pravila. Uređaj se može koristiti pod sljedećim uvjetima: (1) ovaj uređaj ne smije uzrokovati štetne smetnje i (2) ovaj uređaj mora prihvatiti sve primijene smetnje, uključujući smetnje koje mogu uzrokovati neželjeni rad.

Električna oprema se ne smije odlagati zajedno s mješovitim komunalnim otpadom, već se mora zbrinuti kao dio sustava za odvojeno prikupljanje otpada. Više informacija o dostupnim sustavima prikupljanja osiguravaju tijela lokalne samouprave. U slučaju zbrinjavanja električnih uređaja na odlagalištima ili odlagalištima, postoji opasnost od ulaska opasnih tvari u potzemne vode i hranidbeni lanac te, posljedično, pogoršanja vašeg zdravlja i dobrobiti.

Használat előtt figyelmesen olvassa el a használati útmutatót. Őrizze meg az útmutatót a későbbi használatához.

Biztonsági információk

A legjobb teljesítmény és biztonság érdekében mindig GP Recyko NIMH akkumulátorokat használjon. Az akkumulátor töltés közbeni felforrósodása normális jelenség. Teljes feltöltés után fokozatosan visszahűlnék szobahőmérsékletre. Vegye ki az akkumulátorokat az elektromos készülékekből, ha huzamosabb ideig nem használja a készüléket. Az akkumulátorok tárolási hőmérséklete: -20°C ~ $+35^{\circ}\text{C}$. A töltés üzemi hőmérséklete: 0°C ~ $+35^{\circ}\text{C}$. Ez a töltő csak NiMH-akkumulátorok töltésére alkalmas. Más típusú akkumulátorok töltése robbanásveszélyes, az akkumulátorok töréséhez vagy szivárgásához, személyi sérüléshez vagy anyagi kárhoz vezethet. A töltő beltéri használatra készült. Ne tegye ki a töltőt esőnek és hónak vagy közvetlen napsütésnek. Ne használja a töltőt nedves környezetben. Ne használja a töltőt, ha az leesett vagy sérült. Ne nyissa ki vagy szerelje szét a töltőt. A töltő nem igényel karbantartást, de rendszeresen le kell törölni egy puha és száraz ronggyal. Ne használjon súrolószert vagy oldószert. Tisztítás előtt válassza le a töltőt a hálózatról. A készüléket 8 éves vagy idősebb gyermekek, valamint testi, érzékszervi vagy szellemi fogyatékkal élő, illetve tapasztalat vagy ismeretek hiányában hozzá nem értő személyek csak felügyelet mellett vagy a készülék biztonságos használatára vonatkozó tájékoztatást követően és a lehetséges veszélyek megértése után használhatják. A gyermekek nem játszhatnak a készülékkel. A felhasznált által végezhető tisztítás és karbantartást nem végezhetik felügyelet nélkül hagyott gyermekek.

Ovaj uređaj je u skladu s dijelom 15 FCC pravila. Uređaj se može koristiti pod sljedećim uvjetima: (1) ovaj uređaj ne smije uzrokovati štetne smetnje i (2) ovaj uređaj mora prihvatiti sve primijene smetnje, uključujući smetnje koje mogu uzrokovati neželjeni rad. Az eszköz megfelel az FCC előírások 15. részének. A működésére a következők két feltétel érvényes: (1) akészülék nem okozhat káros zavart, és (2) a készüléknek el kell viselnie az észlelt zavarokat, beleértve a nem kívánt működést okozó interferenciákat.



Az elektromos berendezéseket ne a háztartási hulladékba helyezze, hanem az erre szolgáló gyűjtőpontokon adja le. Kérjen tájékoztatást a helyi hatóságoktól a rendelkezésre álló begyűjtési lehetőségekről. A hulladéklerakókba kerülő elektromos berendezésekből veszélyes anyagok szivároghatnak a talajvízbe, amelyek a táplálékláncba bejutva károsítják az emberi egészséget.

Leggere attentamente il manuale di istruzioni prima dell'uso. Conservare il manuale per riferimento futuro.

IT

Informazioni di sicurezza

Per garantire la sicurezza e le prestazioni migliori, usare sempre batterie GP NiMH Recyco. È normale che le batterie si scaldino durante il processo di ricarica. Una volta che sono completamente cariche, si raffredderanno gradualmente fino a raggiungere la temperatura ambiente. Rimuovere le batterie dal dispositivo elettrico se questo non verrà utilizzato per un lungo periodo di tempo. Temperatura di stoccaggio delle batterie: $-20 \sim +35^{\circ}\text{C}$. Temperatura di esercizio durante la ricarica: $0 \sim +35^{\circ}\text{C}$. Questo caricatore è progettato per caricare solo batterie NiMH. Caricare altri tipi di batterie potrebbe provocare esplosione, rottura della batteria o perdite, lesioni personali o danni agli oggetti. Questo caricatore è progettato esclusivamente per l'uso in ambienti chiusi. Non esporre il caricatore a pioggia, neve o luce solare diretta. Non utilizzare il caricatore in condizioni di umidità. Non utilizzare il caricatore se la spina è danneggiata. Non utilizzare il caricatore dopo che è caduto o ha subito danni. Non aprire/smontare il caricatore. Questo caricatore non necessita di manutenzione ma deve essere pulito regolarmente con un panno morbido e asciutto. Non usare abrasivi né solventi. Scollegare il caricatore prima di pulirlo. Questo dispositivo può essere utilizzato da bambini di almeno 8 anni di età e da persone con ridotte capacità fisiche, sensoriali o mentali o prive di conoscenze ed esperienza in merito, a condizione che siano assistite o istruite sull'uso sicuro del dispositivo stesso e ne comprendano i relativi pericoli. I bambini non devono giocare con il dispositivo. La pulizia e la manutenzione del dispositivo non devono essere effettuate da bambini senza la supervisione di un adulto.

Il presente dispositivo è conforme alla parte 15 della Norma FCC. Il funzionamento è soggetto alle seguenti due condizioni: (1) il presente dispositivo non deve provocare interferenze dannose e (2) il presente dispositivo deve accettare eventuali interferenze ricevute, comprese quelle che possono provocare un funzionamento non desiderato.



Non smaltire gli apparecchi elettrici insieme ai rifiuti differenziati; utilizzare gli appositi centri di raccolta. Contattare le autorità locali per avere informazioni sui sistemi di raccolta disponibili. Se si smaltiscono gli apparecchi elettrici nelle normali discariche, le sostanze pericolose possono penetrare nel suolo ed entrare nella catena alimentare, nuocendo alla salute e al benessere di tutti.

Құрылғының пайдаланбас бұрын пайдалану бойынша нұсқаулықты мұқият оқып шығыңыз. Нұсқаулықты болашақта пайдалану үшін сақтап қойыңыз.

KZ

Қауіпсіздік туралы ақпарат

Құрылғының дұрыс жұмыс істеуі және қауіпсіз болуы үшін, әрдайым GP Recyco NiMH батареяларын пайдаланыңыз. Зарядтау кезінде батареялардың қызып кетуі қалыпты құбылыс, олар толық зарядталғаннан кейін біртіндеп бөлме температурасына дейін салқындайды. Егер электр құрылғысы ұзақ уақыт пайдаланылмаса, одан батареяларды алып тастаңыз. Батареяны сақтау температурасы: $-20 \sim +35^{\circ}\text{C}$. Зарядтау температурасы: $0 \sim +35^{\circ}\text{C}$. Бұл зарядтағыш құрылғы тек NiMH батареясын зарядтауға жобаланған. Басқа батареяларды зарядтау не тиесінде жарылыс, батареяның жарылуы немесе жылыстауы, жарақат алу немесе мүлтіккі залал пайда болуы мүмкін. Бұл зарядтағыш құрылғы тек бөлме ішінде пайдалануға арналған. Зарядтағыш құрылғыны жаңбыр, қар немесе тікелей күн сәулесінің астына қоймаңыз. Зарядтағыш құрылғыны ылғалды шарттарда пайдаланбаңыз. Ашасы зақымдалған зарядтағыш құрылғыны пайдаланбаңыз. Зарядтағыш құрылғыны жерге түсірген немесе зақымдаған соң пайдаланбаңыз. Зарядтағыш құрылғыны ашпаның/бөлшектемеңіз. Бұл зарядтағыш құрылғы техникалық қызмет көрсетуді қажет етпейді, бірақ оны жүйелі түрде құрғақ әрі жұмсақ шүберекпен сүртіп тұру керек. Абразивтерді немесе еріткіштерді пайдаланбаңыз. Зарядтағыш құрылғыны тазаламас бұрын розеткадан суырып алыңыз. 8 жасқа толған балалар және дене, сезім және ақыл-ой қабілеттері шектеулі немесе тәжірибесі мен білімі жеткіліксіз адамдар бақылған немесе бұл құрылғыны қауіпсіз жолмен пайдалану жөнінде нұсқау алған және оған қатысты тәуекелдерді түсінген жағдайда бұл құрылғыны пайдалана алады. Балалар құрылғымен ойнамауы тиіс. Балалар тазалау және техникалық қызмет көрсету жұмыстарын бақылаусыз өткізбеуі тиіс.

Бұл құрылғы FCC ережелерінің 15-бөліміне сәйкес келеді. Пайдалану мына екі шартқа бағынады: (1) бұл құрылғы жиекті кедергі тудырмауы тиіс және (2) бұл құрылғы алынған ешқандай кедергілерді, соның ішінде қалаусыз іске қосылуға әкелуі мүмкін кедергіні қабылдауы тиіс.



Электрлік құрылғыларды сұрыпталмаған қалпаққа қоюсыз тастамаңыз, бөлек қоюсыз жинау мекемелеріне жіберіңіз. Қолжетімді қоюсыз жинау жүйелері туралы ақпарат алу үшін жергілікті үйіміңізге хабарласыңыз. Электрлік құрылғылар қоюсыз тастайтын жерлерге немесе қоюсыз орындарына тасталса, зиянды заттар жер асты суларға жылыстап, қоректік тізбекке түсуі және денсаулығыңызға зиян келтіруі мүмкін.

Prieš naudojimą įdėmiai perskaitykite naudojimo instrukciją. Išsaugokite instrukciją naudojimui ateityje

LT

Saugumo informacija

Geriamąjį našumą ir saugumo užtikrinimui naudokite GP Recyco NiMH baterijas. Įprasta, kad įkrovimo metu akumuliatoriai įkaista ir po to, kai visiškai įkraunami, jie palaipsniui atvėsta iki kambario temperatūros. Išimkite akumuliatorius iš elektros prietaiso, jei prietaisas nebus naudojamas ilga laiką. Akumuliatorių laikymo temperatūra: nuo -20 iki $+35^{\circ}\text{C}$. Įkrovimo temperatūra: nuo 0 iki $+35^{\circ}\text{C}$. Šis įkroviklis buvo suprojektuotas įkrauti tik NiMH akumuliatorius. Kito tipo akumuliatorių įkrovimas gali sukelti akumuliatoriaus sprogią, plyšimą arba išsiliejimą arba tapti kūno sužalojimų ar materialios žalos priežastimi. Šis įkroviklis gali būti naudojamas tik uždarose patalpose. Įkroviklio negali veikti lietus, sniegas ar saulės spinduliai. Nenaudokite įkroviklio labai drėgnose patalpose. Nenaudoti įkroviklio, jei kištukas yra sugadintas. Nenaudoti įkroviklio, jei jis krito arba yra apgadintas. Neatidarykite / nedemontuokite įkroviklio. Įkroviklis nereikalauja specialios priežiūros, tačiau jį reikia reguliariai valyti sausa, minkšta šluoste. Nenaudokite abrazyvinių preparatų ar skiediklių. Prieš pradėdami įkroviklio valymą, išjungti jį iš maitinimo šaltinio. Vyresni nei 8 metų vaikai ir vyresnio amžiaus asmenys su ribotais fiziniais, jutimo ar intelektualiais sutrikimais arba neturintys patirties ir žinių, gali naudotis šiuo prietaisu tik tuomet, jei bus prižiūrimi arba buvo apmokyti, kaip reikia saugiai naudoti šį prietaisą, ir supranta su tuo susijusius pavojus. Vaikams draudžiama žaisti su prietaisu. Be suaugusiojo asmens priežiūros vaikai neturėtų valyti ar atlikti kitų veiksmų, kuriuos turi atlikti vartotojas.

Įrenginys atitinka FCC taisyklų 15 dalies reikalavimus. Įrenginys gali būti naudojamas išspidžius šias sąlygas: (1) įrenginys negali sukelti kenksmingų trikdžių bei (2) įrenginys turi priimti gaunamus trikdžius, įskaitant trikdžius, sukeltiančius nepalankų poveikį.



Elektros įrenginių negalima išmesti su buitėmis atliekomis, juos reikia užliuzuoti kartu su antrinėmis atliekomis. Daugiau informacijos apie priemonas antrinių atliekų surinkimo sistemoms suteikia vietiniai savivaldybės organai. Išmetant elektros įrenginius į šukštynus arba atliekų surinkimo vietas, yra rizika, kad pavojingos medžiagos pateks į gruntinius vandenius ir maisto grandinę, kas, rezultate, pablogins jūsų sveikatos būklę ir gerovę.

Pirms lietošanas uzmanīgi iepazīties ar lietošanas instrukciju. Saglabāt instrukciju turpmākai lietošanai.

LV

Drošības informācija

Lai iegūtu labāko jaudu un drošību, vienmēr izmantojiet GP Recyko NiMH baterijas. Bateriju sakaršana uzlādes laikā ir normāla, un pēc pilnīgas uzlādes tās pakāpeniski atdzīšs līdz istabas temperatūrai. Izņemiet baterijas no elektroierīces, ja ierīci nav paredzēts lietot ilgu laiku. Baterijas glabāšanas temperatūra: -20 līdz +35°C. Uzlādes darba temperatūra: 0 līdz +35°C. Šis lādētājs tika projektēts tikai akumulatoru NiMH lādēšanai. Cita tipa akumulatoru lādēšana var radīt akumulatoru eksploziju, saplīšanu vai noplūdi kā arī radīt traumas vai materiālos zaudējumus. Šis lādētājs ir paredzēts darbam tikai slēgtās telpās. Lādētāju nedrīkst pakļaut lietus, sniega vai saules staru iedarbībai. Lādētāju nelietot ļoti mitrās telpās. Lādētāju nelietot, ja tas ir nokritis vai bojāts. Lādētāju neatvērt/neizjaukt. Lādējam nav nepieciešama konservācija, bet to nepieciešams regulāri slaucīt ar sausu, mīkstu drānu. Nelietot abrazīvu līdzekļus vai šķīdinātājus. Pirms tīrīšanas sākuša lādētāju atvienot no barošanas avota. Šo ierīci drīkst lietot bērni no 8 gadu vecuma un cilvēki ar ierobežotām fiziskām, sensoriskām vai garīgām spējām, vai bez pieredzes un zināšanām tikai tad, ja viņi to dara uzraudzībā vai ir saņēmuši norādījumus par ierīces drošu lietošanu un saprot ar to saistīto risku. Bērni nedrīkst spēlēt ar ierīci. Bērni nedrīkst veikt lietotājam paredzēto tīrīšanu vai apkopi bez pieaugušo uzraudzības.



Ierīce izpilda noteikumu FCC 15 daļu. Ierīci var lietot izpildot sekojošus nosacījumus: (1) ierīce nedrīkst radīt kaitīgu traucējumu, kā arī (2) ierīcei jāņem vērā saņemtie traucējumi, ieskaitot traucējumus, kuri rada nelabvēlīgu iedarbību.

Elektriskās ierīces nedrīkst izmest kopā ar citiem komunāliem atkritumiem, bet tos nepieciešams uzlikt atkritumu selektīvās savākšanas sistēmas ietvaros. Vairāk informācijas par pieejamām atkritumu savākšanas sistēmām sniedz vietējie pašvaldības orgāni. Izmetot elektrisko ierīci atkritumu izgāzuvē vai gabātāvā pastāv risks, ka bīstamās vielas nokļūs gruntsūdenos un barības ķēdē kā rezultātā pasliktināsies Jūsu veselības stāvoklis un labklājība.

Lees de gebruiksaanwijzing aandachtig door voor gebruik. Bewaar de gebruiksaanwijzing voor toekomstige raadpleging.

NL

Veiligheidsinformatie

Gebruik voor de beste prestaties en veiligheid altijd NiMH-batterijen van GP Recyko. Het is normaal dat batterijen warm worden tijdens het laden. Na het opladen koelen de batterijen langzaam weer af tot kamertemperatuur. Verwijder batterijen uit elektrische apparatuur als deze gedurende langere tijd niet gebruikt gaat worden. Bewaartemperatuur batterijen: -20°C tot +35°C. Bedrijfstemperatuur bij laden: 0°C tot +35°C. Deze oplader is speciaal ontwikkeld om enkel NiMH-batterijen op te laden. Het opladen van andere batterijen kan leiden tot een explosie, breuk of lekkage van de batterij, persoonlijk letsel of materiële schade. Deze oplader is enkel bedoeld om binnenshuis te worden gebruikt. Stel de oplader niet bloot aan regen, sneeuw of direct zonlicht. Gebruik de oplader niet in vochtige omstandigheden. Gebruik de oplader niet wanneer er een plug beschadigd is. Gebruik de oplader niet nadat deze is gevallen of beschadigd is geraakt. Open / demonteer de oplader niet. Deze oplader is onderhouden, maar moet regelmatig worden afgeveegd met een droge en zachte doek. Gebruik geen bijtende of oplosmiddelen. Ontkoppel de oplader voor het schoonmaken. Dit apparaat mag gebruikt worden door kinderen vanaf 8 jaar en door personen met verminderde fysieke, zintuiglijke of mentale vermogens of die een gebrek aan ervaring en kennis hebben, op voorwaarde dat ze onder toezicht staan of instructies hebben gekregen betreffende het veilig gebruik van het toestel en dat ze de risico's die eraan verbonden zijn, begrijpen. Kinderen mogen niet met het apparaat spelen. Het reinigen en onderhouden van het apparaat mag niet gebeuren door kinderen zonder toezicht.



Dit toestel is in overeenstemming met Deel 15 van de FCC-regels. De werking ervan is onderworpen aan de volgende twee voorwaarden: (1) dit toestel mag geen schadelijke interferentie veroorzaken en (2) dit toestel moet elke ontvangen interferentie aanvaarden, inclusief interferentie die een ongewenste werking kan veroorzaken.

Werp geen elektrische toestellen weg als niet-gesorteerd gemeentelijk afval, gebruik de bestaande inzamelafdelingen. Neem contact op met uw plaatselijke overheid voor meer informatie over de beschikbare inzamelsystemen. Wanneer elektrische toestellen worden weggegooid of op stortplaatsen worden gedumpt, kunnen gevaarlijke stoffen in het grondwater lekken en zo in de voedselketen terecht komen, wat schadelijk kan zijn voor uw gezondheid en welzijn.

Les bruksanvisningen grundig før bruk. Ta vare på bruksanvisningen til senere.

NO

Sikkerhetsinformasjon

For best ytelse og sikkerhet bør du alltid bruke GP Recyko NiMH batterier. Det er normalt at batteriene blir varme mens de lades. De vil gradvis kjøle seg ned til romtemperatur igjen etter at de er helt oppladet. Ta batteriene ut av elektriske utstyr dersom det ikke skal brukes på lang tid. Lagringstemperatur for batterier: -20 ~ +35°C. Ladetemperatur: 0 ~ +35°C. Laderen er laget for å lade NiMH-batterier og kun det. Lading av andre batterityper kan føre til eksplosjon, at batteriet sprekker eller lekker, og skade på personer og eiendeler. Laderen er kun til innendørs bruk. Den må ikke utsettes for regn, snø eller direkte sollys. Laderen må ikke brukes i fuktige omgivelser. Laderen må ikke brukes dersom kontaktene er skadet. Laderen må ikke brukes dersom den har vært mistet i gulvet eller vært skadet. Laderen må ikke åpnes eller demonteres. Laderen er vedlikeholdsfri, men bør tørkes av regelmessig med en tørr, myk klut. Bruk ikke slipeløse løsemidler. Koble laderen fra strømmen før du rengjør den. Dette apparatet kan brukes av barn fra 8 år og oppover og personer med nedsatte fysiske, sensoriske eller mentale evner eller manglende erfaring og kunnskap hvis de har fått tilsyn eller instruksjoner om bruk av apparatet på en sikker måte og forstår farene involvert. Barn skal ikke leke med apparatet. Rengjøring og brukervedlikehold skal ikke utføres av barn uten tilsyn.



Enheten er i samsvar med del 15 av FCC-reglene. Bruk av laderen er underlagt følgende to vilkår: 1) Enheten skal ikke forårsake skadelig interferens, og 2) enheten må tåle interferens som mottas, herunder interferens som kan føre til uønsket drift.

Elektrisk utstyr må ikke kasseres som usortert avfall. Bruk egne mottaksanlegg. Kontakt lokale myndigheter om du vil ha informasjon om innsamlingsordninger som finnes. Hvis elektrisk utstyr blir kassert på fyllinger eller avfallsplasser, kan farlige stoffer lekke ut i grunnvannet og komme inn i næringskjeden, og dermed skade helse og velferd.

Przed użyciem dokładnie przeczytaj instrukcję obsługi. Zachowaj instrukcję do wykorzystania w przyszłości.

PL

Informacje dotyczące bezpieczeństwa

Aby zapewnić najlepszą wydajność i bezpieczeństwo, zawsze używać akumulatorów GP Recyko NiMH. Podczas ładowania akumulatory znacznie się nagrzewają, a po pełnym naładowaniu stopniowo schładzają się do temperatury pokojowej. Wyjmij akumulatory z urządzenia elektrycznego, jeśli urządzenie nie będzie używane przez dłuższy czas. Temperatura przechowywania akumulatorów: od -20 do +35°C. Temperatura otoczenia podczas ładowania: od 0°C do +35°C. Ta ładowarka została zaprojektowana do ładowania wyłącznie akumulatorów NiMH. Ładowanie akumulatorów innego typu może doprowadzić do wybuchu, rozerwania lub rozszczelnienia akumulatora bądź spowodować obrażenia lub szkody materialne. Ta ładowarka jest przeznaczona do pracy wyłącznie w pomieszczeniach zamkniętych. Ładowarki nie należy wystawiać na działanie deszczu, śniegu lub promieni słonecznych. Nie używaj ładowarki w pomieszczeniach o dużej wilgotności. Nie używaj ładowarki w przypadku uszkodzenia wtyczki. Nie używaj ładowarki, która została upuszczona lub uszkodzona. Nie otwieraj / demontuj ładowarki. Ładowarka nie wymaga konserwacji, ale należy ją regularnie wycierać suchą, miękką ściereczką. Nie używaj środków ściernych lub rozpuszczalników. Przed rozpoczęciem czyszczenia odłącz ładowarkę od źródła zasilania. Z tego urządzenia mogą wyrzastać dzieci w wieku od 8 lat i starsze oraz osoby o ograniczonych zdolnościach fizycznych, sensorycznych lub umysłowych, lub nieposiadające doświadczenia i wiedzy, tylko pod warunkiem, że robią to pod nadzorem lub zostały poinstruowane co do bezpiecznego korzystania z urządzenia i rozumieją związane z tym zagrożenia. Dzieci nie powinny bawić się urządzeniem. Dzieci nie powinny bez nadzoru osoby dorosłej przeprowadzać czyszczenia ani konserwacji przewidzianej dla użytkownika.

Urządzenie spełnia wymagania części 15 przepisów FCC. Urządzenie może być użytkowane po spełnieniu następujących warunków: (1) urządzenie nie może powodować szkodliwych zakłóceń, oraz (2) urządzenie musi przyjmować odbierane zakłócenia, w tym zakłócenia wywołujące niepożądane działania.



Nie wyrzucaj urządzeń elektrycznych jako niesortowanych odpadów komunalnych - korzystaj z osobnych punktów odbioru odpadów. W celu uzyskania informacji dotyczących dostępnych systemów zbiórki odpadów, skontaktuj się z lokalnym samorządem. Jeżeli urządzenia elektryczne są wyrzucane na wysypiska śmieci, od wód gruntowych mogą przeniknąć niebezpieczne substancje, które następnie mogą się dostać do łańcucha pokarmowego, powodując uszkodzek na twoim zdrowiu i niszcząc twój dobrostan. się dostać do łańcucha pokarmowego, powodując uszkodzek na twoim zdrowiu i niszcząc twój dobrostan.

Leia atentamente o manual de instruções antes da utilização. Conserve o manual para referência futura.

PT

Informação sobre segurança

Para melhorar o desempenho e a segurança, utilize sempre pilhas GP Recyko NiMH. É normal que as pilhas fiquem quentes durante o carregamento e que arrefeçam de forma gradual, até à temperatura ambiente, depois de estarem totalmente carregadas. Se for previsível que o dispositivo não vá ser utilizado durante muito tempo, retire as pilhas do mesmo. Temperatura de armazenamento da pilha: -20 ~ +35°C. Temperatura da operação de carregamento: 0 ~ +35°C. Este carregador foi concebido para carregar apenas pilhas recarregáveis de níquel-hidreto metálico. O carregamento de outras pilhas pode resultar em explosão, rutura da pilha ou fugas, ferimentos ou danos materiais. Este carregador foi concebido para uso exclusivo no interior. Não exponha o carregador à chuva, neve ou luz solar direta. Não usar o carregador em condições de humidade. Não usar o carregador caso este apresente uma ficha danificada. Não usar o carregador depois de este cair ou apresentar danos. Não abrir/desmontar o carregador. Este carregador não requer manutenção, mas deve ser limpo regularmente com um pano seco e macio. Não usar detergentes abrasivos ou solventes. Desligar o carregador antes de proceder à limpeza. Este dispositivo pode ser utilizado por crianças a partir dos 8 anos e por pessoas com capacidades físicas, sensoriais ou mentais reduzidas ou com falta de experiência e de conhecimento, desde que sejam supervisionadas ou instruídas em relação ao uso do dispositivo em segurança e compreendam os riscos envolvidos. As crianças não devem brincar com o dispositivo. A limpeza e a manutenção por parte do utilizador não devem ser realizadas por crianças sem supervisão.

Este dispositivo está em conformidade com a Parte 15 das Normas da FCC (Comissão Federal de Comunicações). O seu funcionamento está sujeito às duas condições que se seguem: (1) este dispositivo não pode causar interferências prejudiciais e (2) este dispositivo terá de aceitar quaisquer interferências recebidas, incluindo as interferências que possam originar um funcionamento indesejado.



Não eliminar aparelhos elétricos juntamente com os resíduos urbanos indiferenciados; utilize instalações de recolha independentes. Contacte as autoridades locais relativamente a informações sobre os sistemas de recolha disponíveis. Se os resíduos elétricos forem eliminados em aterros ou lixeiras, as substâncias perigosas poderão verter para o lençol freático e entrar na cadeia alimentar, prejudicando a sua saúde e bem-estar.

Înainte de utilizare, citiți cu atenție manualul de utilizare. Păstrați manualul pentru referințe viitoare

RO

Informații privind măsuri de siguranță

Pentru cea mai bună performanță și siguranță, utilizați întotdeauna baterii GP Recyko NiMH. Este normal ca bateriile să se încălzească în timpul încărcării și să se răcească treptat până la temperatura camerei după încărcarea completă. Scoateți bateriile din dispozitivul electric dacă acesta nu va fi folosit pentru o lungă perioadă de timp. Temperatura de stocare a bateriilor: -20 ~ +35°C. Temperatura în timpul încărcării: 0 ~ +35°C. Acest încărcător este conceput pentru a încărca numai acumulatori NiMH. Încărcarea altor baterii poate duce la explozia, ruperea acumulatorului sau scurgeri, vătămări corporale sau pagube materiale. Acest încărcător este destinat numai utilizării în spații închise. Nu expuneți încărcătorul la ploaie, zăpadă sau la lumina directă a soarelui. Nu utilizați încărcătorul în încăperi cu umiditate ridicată. Nu utilizați încărcătorul dacă ștecherul este deteriorat. Nu utilizați încărcătorul care a căzut sau este deteriorat. Nu deschideți / dezasamblați încărcătorul. Acest încărcător nu necesită întreținere, dar trebuie curățat în mod regulat cu o cârpă uscată și moale. Nu folosiți materiale abrazive sau solvenți. Deconectați încărcătorul de la sursa de alimentare înainte de curățare. Acest dispozitiv poate fi utilizat de copii cu vârstă de 8 ani și mai mari, precum și de persoane cu abilități fizice, senzoriale sau mentale limitate sau fără experiență și cunoștințe, numai dacă fac acest lucru sub supraveghere sau au fost instruiți în ceea ce privește utilizarea în condiții de siguranță a dispozitivului și înțeleg riscuri aferente. Copiii nu se vor juca cu dispozitiv. Curățarea și întreținerea utilizatorului nu trebuie făcute de copii fără supraveghere.

Acest dispozitiv respectă partea 15 din Regulile FCC. Dispozitivul poate fi utilizat în următoarele condiții: (1) acest dispozitiv nu poate provoca interferențe dăunătoare și (2) acest dispozitiv trebuie să accepte orice interferență recepționată, inclusiv interferențe care pot cauza funcționarea nerodită.



Nu aruncați aparatele electrice ca deșuri municipale nesortate, utilizați instalații separate de colectare. Contactați autoritățile locale pentru informații despre sistemele de colectare disponibile. Dacă aparatele electrice sunt eliminate în depozite sau gropi de gunoi, substanțele periculoase pot pătrunde în apele subterane și pot intra în lanțul alimentar, dăunând sănătății și bunăstării dvs.

Pre korišćenja, detaljno pročitajte uputstvo za upotrebu. Uputstvo sačuvajte za narednu upotrebu.

RS

Bezbednosne napomene

Za najbolji učinak i bezbednost uvek koristite GP Recyco NiMH baterije. Normalno je da se baterije zagreju tokom punjenja i postepeno će se ohladiti do sobne temperature nakon što se potpuno napune. Ako se električni uređaj dugo neće koristiti, uklonite baterije iz uređaja. Temperatura skladištenja baterija: $-20 \sim +35^{\circ}\text{C}$. Radna temperatura baterije: $0 \sim +35^{\circ}\text{C}$. Ovaj punjač je projektovan za punjenje isključivo NiMH baterija. Punjenje drugih baterija može izazvati eksploziju, pucanje ili curenje baterije, telesnu povredu ili oštećenje imovine. Ovaj punjač je projektovan samo za upotrebu u zatvorenom prostoru. Ne izlažite punjač kiši, snegu ili direktnoj sunčevoj svetlosti. Ne koristite punjač u vlažnim uslovima. Ne koristite punjač ako je utikač oštećen. Ne koristite punjač nakon što padne ili se ošteti. Ne otvarajte/ne rasklapajte punjač. Za ovaj punjač nije potrebno održavanje, ali bi trebalo da se redovno briše suvom i mekom krpom. Ne koristite abrazivna sredstva ili rastvarače. Isključite punjač sa napajanja pre čišćenja. Ovaj uređaj mogu koristiti deca od 8 i više godina i osobe sa smanjenim fizičkim, čulnim ili mentalnim sposobnostima ili nedovoljno iskustva i znanja ako su pod nadzorom ili su upućena u korišćenje uređaja na bezbedan način i shvataju uključene opasnosti. Deca ne smeju da se igraju ovim aparatom. Održavanje i čišćenje ne smeju da obavljaju deca bez nadzora



Ovaj uređaj je u skladu sa odeljkom 15 pravila Federalne komisije za komunikacije. Rad zavisi od sledeća dva uslova: (1) ovaj uređaj ne može da izazove štetne smetnje i (2) ovaj uređaj mora da primi sve smetnje, uključujući smetnje koje mogu da izazovu neželjene rad.

Električne uređaje ne odlažite kao nesortirani komunalni otpad, već koristite posebna postrojenja za sakupljanje otpada. Kontaktirajte lokalnu upravu radi informacija u vezi sa dostupnim sistemima sakupljanja. Ako se električni uređaj odlažu na smeštista ili deponijama, opasne supstance mogu da isure u podzemne vode i uđu u lanac ishrane, pa tako naruše vaše zdravlje.

Перед использованием внимательно прочтите руководство пользователя. Сохраните это руководство для использования в будущем.

RU

Информация по безопасности

Для обеспечения максимальной производительности и безопасности используйте только аккумуляторы GP Recyco NiMH. Во время зарядки аккумуляторы нагреваются, а после полной зарядки они постепенно охлаждаются до комнатной температуры. Извлеките аккумуляторы из электрического устройства, если оно не будет использоваться в течение длительного времени. Температура хранения аккумуляторов: от -20 до $+35^{\circ}\text{C}$. Рабочая температура зарядки: от 0 до $+35^{\circ}\text{C}$. Это зарядное устройство предназначено для зарядки только аккумуляторов NiMH. Зарядка аккумуляторов других типов может привести к взрыву, разрыву или разгерметизации аккумулятора или причинить травму или материальный ущерб. Это зарядное устройство предназначено для работы только в помещениях. Зарядные устройства не должны подвергаться воздействию дождя, снега или солнечного света. Не используйте зарядное устройство в помещениях с повышенной влажностью. Не используйте зарядное устройство в случае повреждения вилки. Не используйте зарядное устройство, если оно упало или было повреждено. Не открывайте/разбирайте зарядное устройство. Зарядное устройство не требует технического обслуживания, но его следует регулярно протирать сухой мягкой тканью. Не используйте абразивные материалы или растворители. Перед чисткой отключите зарядное устройство от источника питания. Это устройство может использоваться детьми от 8 лет и старше, а также людьми с ограниченными физическими, сенсорными или умственными способностями или без опыта и знаний, только если они делают это под наблюдением или были проинструктированы о безопасном использовании устройства и понимают сопутствующие риски. Дети не должны играть с устройством. Дети не должны выполнять очистку или техническое обслуживание, предназначенные для пользователя, без присмотра взрослых.



Устройство соответствует требованиям Части 15 Правил FCC. Устройство может работать после исполнения следующих условий: (1) устройство не может вызывать вредные помехи, и (2) устройство должно принимать помехи, включая помехи, вызывающие сбои в работе.

Электрическое оборудование нельзя выбрасывать вместе с смешанными бытовыми отходами, его следует утилизировать в рамках системы селективного сбора отходов. Дополнительную информацию о доступных системах сбора отходов предоставляют органы местного самоуправления. При выбрасывании электроприборов на свалки или мусорные полигоны существует риск проникновения опасных веществ в грунтовые воды и в пищевую цепочку, и, следовательно, ухудшения вашего здоровья и благополучия.

Läs bruksanvisningen noggrant före användning. Spara denna manual för framtida användning.

SE

Säkerhetsinformation

Använd alltid GP Recyco NiMH-batterier för optimal prestanda och säkerhet. Det är normalt för batterier att bli varma under laddning och de kommer gradvis att svalna och nå rumstemperatur när de är fulladdade. Ta bort batterierna ur den elektriska utrustningen om denna enhet inte ska användas en längre tid. Lagringstemperatur för batterier: $-20 \sim +35^{\circ}\text{C}$. Laddningstemperatur: $0 \sim +35^{\circ}\text{C}$. Denna laddare är utvecklad för att endast ladda NiMH-batterier. Laddning av andra batterier kan leda till en explosion, att batterier spricker eller läcker, personskador eller skador på egendom. Denna laddare är endast för inomhusbruk. Utsätt inte laddaren för regn, snö eller direkt solljus. Använd inte laddaren under fuktiga förhållanden. Använd inte laddaren om den har en skadad kontakt. Använd inte laddaren efter att den har tappats eller skadats. Öppna inte/skruva inte isär laddaren. Denna laddare är underhållsfri men bör torkas regelbundet med en torr och mjuk trasa. Använd inte slipmedel eller lösningsmedel. Koppla ur laddaren innan du rengör den. Denna apparat kan användas av barn från 8 år och uppåt och personer med nedsatt fysisk, sensorisk eller mental förmåga eller brist på erfarenhet och kunskap under tillsyn eller om de fått instruktioner om hur man använder apparaten på ett säkert sätt och förstår riskerna förknippade med att använda apparaten. Barn får inte leka med apparaten. Rengöring och underhåll får inte utföras av barn utan tillsyn.



Denna enhet uppfyller avsnitt 15 i FCC-reglerna. Följande 2 villkor måste uppfyllas vid drift: (1) den här enheten får inte orsaka skadlig störning, och (2) den här enheten måste acceptera eventuell störning, inklusive störningar som kan orsaka oönskad användning.

Kasta inte de elektriska apparaterna som osorterat avfall, utan använd separata uppsamlingsställen. Kontakta din kommun för information om tillgängliga insamlingsplatser. Om elektriska apparater kastas på sopstationer eller dumpas kan farliga ämnen läcka ut i grundvattnet och komma in i livsmedelskedjan, där det kan skada din hälsa och ditt välbefinnande.

Pred uporabo natančno preberite navodila za uporabo. Navodila za uporabo shranite, da vam bodo vedno na voljo.

SI

Informacije o varnosti

Za najboljšo zmogljivost in varnost vedno uporabljajte baterije GP Recyko NiMH. Normalno je, da se baterije med polnjenjem segrejejo in se po končanem polnjenju povsem ohladijo na sobno temperaturo. Odstranite baterije iz električne naprave, če naprave dlje časa ne boste uporabljali. Temperatura shranjevanja baterije: $-20 \sim +35^{\circ}\text{C}$. Delovna temperatura polnjenja: $0 \sim +35^{\circ}\text{C}$. Ta polnilnik je namenjen samo polnjenju baterij NiMH. Polnjenje drugih baterij lahko povzroči eksplozije, pretrganje baterij ali puščanje, poškodbe oseb ali škodo na stvarih. Ta polnilnik je zasnovan izključno za notranjo uporabo. Polnilnika ne izpostavljajte dežju, snegu ali neposredni sončni svetlobi. Polnilnika ne uporabljajte v vlažnem okolju. Polnilnika ne uporabljajte s poškodovanimi vtičjem. Polnilnika ne uporabljajte, če vam je padel na tla ali je poškodovan. Polnilnika ne odpirajte/ razstavljajte. Polnilnik ne potrebuje vzdrževanja, vseeno pa ga redno brišite s suho in mehko krpo. Ne uporabljajte abrazivnih sredstev ali topil. Pred čiščenjem polnilnik odklopite iz električnega omrežja. Napravo lahko uporabljajo otroci od 8. leta starosti in osebe z zmanjšanimi fizičnimi, motoričnimi ali umskimi sposobnostmi ali pomanjkanjem izkušenj in znanja, če jo uporabljajo pod nadzorom ali so bile poučene o vami uporabi naprave in razumejo tveganja. Otroci se ne smejo igrati z napravo. Otroci ne smejo brez nadzora čistiti in vzdrževati naprave.



Naprava izpolnjuje zahteve FCC iz 15. dela. Pri delovanju morata biti izpolnjena naslednja pogoja: (1) naprava ne sme povzročati škodljivih motenj in (2) naprava se ne sme negativno odzivati na motnje, vključno z motnjami, ki lahko povzročijo neželeno delovanje.

Električnih naprav ne odvrzite med nesortirane komunalne odpadke, temveč jih oddajte ustreznim zbirnim mestom. Glede informacij o zbiranju posebnih odpadkov se obrnite na lokalno upravo. Če električno opremo odstranite na odlagališčih ali deponijah, lahko nevarne snovi prodrejo v podtalnico ter s tem preidejo v prehranjevalno verigo in ogrozijo vaše zdravje.

Pred použitim si dôkladne prečitajte návod na používanie. Návod si odložte na ďalšie použitie.

SK

Bezpečnostné informácie

Pre dosiahnutie najlepšieho výkonu a bezpečnosti vždy používajte GP Recyko NiMH batérie. Je normálne, že sa batérie počas nabíjania zahrievajú a po úplnom nabití sa postupne ochladia na izbovú teplotu. Ak sa zariadenie nebude dlhší čas používať, vyberte batérie z elektrického zariadenia. Skladovacia teplota batérie: $-20 \sim +35^{\circ}\text{C}$. Prevádzková teplota nabíjania: $0 \sim +35^{\circ}\text{C}$. Táto nabíjačka je určená na nabíjanie iba NiMH batérie. Nabíjanie iných batérií môže spôsobiť ich vybuchnutie, prasknutie alebo netesnosť, zranenie osôb alebo poškodenie majetku. Táto nabíjačka je navrhnutá len na použitie vo vnútorných priestoroch. Nabíjačku nevystavujte snehu, dažďu alebo priamemu slnečnému žiareniu. Nabíjačku nepoužívajte vo vlhkom prostredí. Nabíjačku nepoužívajte s poškodeným napájacím vstupom. Nabíjačku nepoužívajte, keď spadla na zem alebo je inak poškodená. Nabíjačku neotvárajte/ nerozoberajte. Táto nabíjačka nevyžaduje údržbu, ale pravidelne ju treba utierať suchou a mäkkou handrou. Nepoužívajte abrazívne čistiace prostriedky alebo rozpúšťadlá. Pred čistením odpojte nabíjačku od siete. Zariadenie môžu používať deti staršie ako 8 rokov a osoby so zníženými fyzickými, senzorickými alebo mentálnymi schopnosťami alebo bez dostatočných skúseností, ak sú pod dohľadom a boli poučené o použití spotrebiča a možnom riziku. Deti sa nemôžu so zariadením hrať. Údržba a čistenie nabíjačky nemôžu vykonávať deti bez dohľadu



Toto zariadenie vyhovuje požiadavkám smerníc FCC uvedených v časti 15. Prevádzka je podmienená splnením nasledujúcich dvoch podmienok: (1) toto zariadenie nesmie spôsobovať škodlivé rušenie a (2) zariadenie musí zniesť akékoľvek pôsobiacie rušenie vrátane rušenia, ktoré môže spôsobiť nežiaduce zhoršenie prevádzky.

Elektrické zariadenia nevyhadzujte do komunálneho odpadu, odovzdajte ich do zberne triedeného odpadu. Informácie o zberných miestach získate na miestnom úrade. Ak sa elektrické zariadenia likvidujú na smetisku alebo skládke, nebezpečné látky môžu uniknúť do spodnej vody a dostať sa do potraťoviny alebo reťazca, a tým poškodiť vaše zdravie.

使用前請先仔細參閱說明書，並保留說明書作日後參考。

TC

安全須知

為使產品能發揮最佳效能及安全使用，請使用GP Recyko鎳氫(NiMH)充電電池。電池充電時發熱為正常現象，充電完成後會逐漸降至室溫。若短期內不會使用該電子產品，請把電池取出。電池存放溫度：攝氏-20 - 35度。充電器操作時溫度：攝氏0 - 35度。此充電器是專為鎳氫(NiMH)充電電池而設，為其他類型電池充電可能導致爆炸、電池破裂或漏液、人身傷害或財產損失。此充電器僅供室內使用，切勿將其置於下雨、下雪的環境，或受陽光直射。請勿在潮濕環境下使用此充電器。請勿使用電源插頭損毀的充電器。請勿使用曾摔毀或已損壞的充電器，並且切勿打開或拆開該充電器。此充電器無須保養，但應定期使用乾爽柔軟的抹布擦拭。切勿使用磨房物料或溶劑清潔。清潔前請先拔掉電源。8歲或以上的兒童，或身體、感官或精神上有缺陷，或缺乏相關經驗和知識的人士使用此充電器時，必須受到監管或指導，確保其在安全情況下使用，並明白當中的潛在風險。兒童切勿將此充電器當作玩具。不應由兒童在沒有監管下清潔及維修此產品。



此儀器遵從FCC規則的第15部份。其操作符合下列兩項條件：(1) 此儀器不大可能產生有害干擾，及(2) 此儀器必須接納任何干擾，包括有可能引致操作問題的干擾。

請勿將電池隨意棄於未分類的垃圾中，應使用特設的收集設施。請聯絡有關政府部門查詢可用的電子廢物收集系統。若電池被棄置於堆填區，釋放的有毒物質會滲透到地下水，進入食物鏈，影響公眾健康。

Кullanmadan önce kullanım talimatnamesini dikkatlice okuyunuz. Talimatnamenizi ileride de kullanmak üzere saklayınız.

TR

Гüvenlik ilgili bilgiler

En yüksek performans ve güvenli için her zaman GP Recyko NiMH pilleri kullanın. Pillerin şarj edilirken ısınması normaldir. Dolduklarında yavaş yavaş oda sıcaklığına dönerler. Cihazı uzun süre kullanmayacasanız pilleri elektrikli cihazdan çıkarınız. Pil depolama ısı: -20 ~ +35°C. Şarj işlemi ısı: 0 ~ +35°C. Bu şarj cihazı sadece NiMH aküleri şarj etmek için dizayn edilmiştir. Başka tip akülerin onunla şarj edilmesi patlama veya akünün sızdırmazlığının bozulmasına neden olabilir, maddi zararlara yol açar. Bu şarj cihazı sadece kapalı mekanlarda kullanılmak üzere yapılmıştır. Şarj cihazınızı yağmur, kar veya güneş ışınlarına maruz bırakmayınız. Şarj cihazını çok rutubetli mekanlarda kullanmayınız. Şarj cihazını fişi bozuksa kullanmayınız. Düşmüş durumda olan veya bozuk olan şarj cihazını kullanmayınız. Şarj cihazını açmayınız / demonte etmeyiniz. Şarj cihazının bakıma ihtiyacı yoktur, yine de onu koru, yumuşak bir bez ile muntazam ve belirli sürelerde siliniz. Aşındırıcı maddeler veya tinerler kullanmayınız. Temizlemeye başlamadan önce şarj cihazını elektrik besleme kaynağından ayırınız. Bu cihaz, cihazın güvenli bir şekilde kullanımı ile ilgili kendilerine gözetim veya talimat verilmiş ve içerdiği tehlikeler kendileri tarafından anlaşılmişsa 8 yaş ve üzeri çocuklar ve fiziksel, duyuşsal veya zihinsel yetenek eksikliği bulunan veya tecrübe ve bilgi eksikliği olan kişiler tarafından kullanılabilir. Çocukların cihazla oynamasına izin verilmemelidir. Temizleme ve kullanımı bakımı, çocuklar tarafından iyi gözetimi olmadan yapılmamalıdır.



Cihaz FCC hükümlerinin 15'inin bir kısmının gereksinimlerini karşılar. Cihaz ancak aşağıda sıralı şartların yerine getirilmesi halinde kullanılabilir: (1) cihaz bozucu parazitlere neden olmamalı (2) cihaz istenmeyen çalışmaya neden olacak (istenmeyen çalışmaya neden olacak parazitler dahil) gelen bozucu parazitleri almamalıdır.

Elektrikli cihazlar karma kentsel atıklar ile birlikte çöpe atılmamalıdır, cihazdan seçimsel atıklar toplama sistemi dahilinde imha edilmelidir. Atıklar alma sistemleri hakkında daha geniş bilgiyi mahalli muhtariyet organlarından elde edebilirsiniz. Elektrikli cihazların genel cop toplama veya stoklama alanlarına atılması halinde tehlikeli maddeler zemin suyuna ve gıda zincirine geçebilir ve - neçicede - sağlık durumunuzu ve refahınızı olumsuz bir şekilde etkileyebilirler.

Перед використанням уважно прочитайте керівництво користувача. Збережіть цей посібник для використання в майбутньому.

UA

Інформація про безпеку

Для забезпечення максимальної продуктивності та безпеки завжди використовуйте акумулятори GP Recyko NiMH. Під час зарядки акумулятори нагріваються, а після повної зарядки вони поступово охолоджуються до кімнатної температури. Вийміть акумулятори з електричного пристрою, якщо воно не буде використовуватися протягом тривалого часу. Температура зберігання акумуляторів: від -20 до +35°C. Робоча температура зарядки: від 0 до +35°C. Це зарядний пристрій призначений для зарядки тільки акумуляторів NiMH. Зарядка акумуляторів інших типів може призвести до вибуху, розриву або розгерметизації акумулятора або заподіяти травму або матеріальний збиток. Це зарядний пристрій призначений для роботи тільки в приміщеннях. Зарядні пристрої не повинні піддаватися впливу дощу, снігу або сонячного світла. Не використовуйте зарядний пристрій в приміщеннях з підвищеною вологістю. Не використовуйте зарядний пристрій в разі пошкодження вилки. Не використовуйте зарядний пристрій, якщо воно впало або було пошкоджено. Не відкривайте / розбирайте зарядний пристрій. Зарядний пристрій не вимагає технічного обслуговування, але його слід регулярно протирати сухою м'якою тканиною. Не використовуйте абразивні матеріали або розчинники. Перед чищенням від'єднайте зарядний пристрій від джерела живлення. Цей пристрій може використовуватися дітьми від 8 років і старше, а також людьми з обмеженими фізичними, сенсорними або розумовими здібностями або без досвіду і знань, тільки якщо вони роблять це під наглядом або були проінструктовані щодо безпечного користування пристроєм і розуміють супутні ризики. Діти не можуть гратися з пристроєм. Діти не повинні виконувати очищення або технічного обслуговування, передбачені для користувачів без нагляду дорослих.



Пристрій відповідає вимогам частини 15 правил FCC. Пристрій може працювати після виконання наступних умов: (1) пристрій не може викликати шкідливі перешкоди, та (2) пристрій повинен приймати перешкоди, включно з перешкодами, що викликають збої в роботі.

Електричне обладнання слід утилізувати окремо від змішаними побутовими відходами, його слід утилізувати в рамках системи селективного збору відходів. Додаткову інформацію про доступні системах збору відходів надають органи місцевого самоврядування. При викиданні електроприладів на звалща або сміттєві полігони існує ризик проникнення небезпечних речовин в ґрунтові води і в харчовий ланцюжок, і, отже, погіршення вашого здоров'я і благополуччя.